



GAMMON TECHNICAL PRODUCTS, INC.
P.O.BOX 400 - 2300 HWY 34
MANASQUAN, N.J. 08736

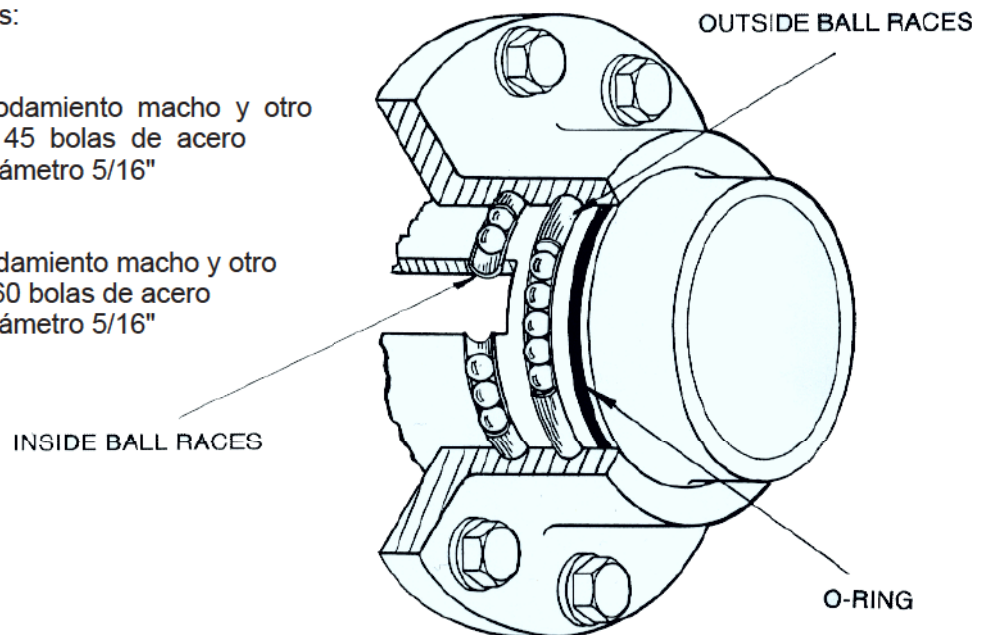
PHONE 732-223-4600
FAX 732-223-5778
WEBSITE www.gammontech.com
STORE www.gammontechstore.com

**JUNTAS Y
RODAMIENTOS
PARA
GIRATORIOS
CHIKSAN-FMC
BOLETÍN 147
(12-03)**

Los rodamientos de los giratorios de aluminio **Chiksan[®]** a veces sufren desgaste o daños. Esto produce una pérdida en la eficacia de la operación y fugas, ya que se pierde la compresión en la junta. En lugar de sustituir la elemento por completo, cambie de manera rápida y barata los rodamientos. No se necesitan herramientas especiales. Estos rodamientos desarrollados y aprobados por FMC, llevan más de 20 años en el mercado.

Pida uno de los siguientes kits:

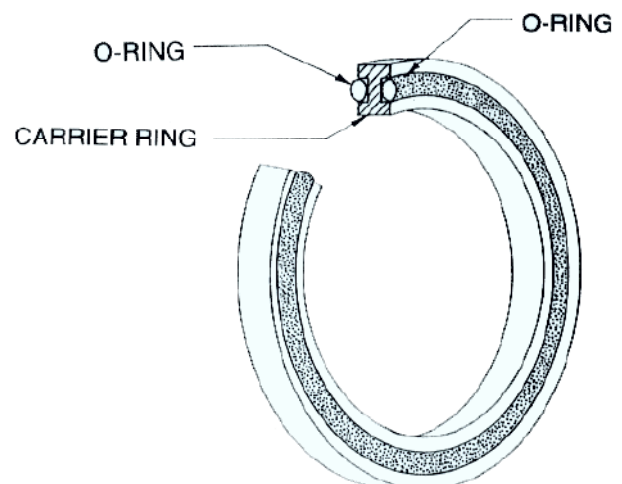
- GTP-8832** Race Kit, 3"
Incluye un rodamiento macho y otro hembra con 45 bolas de acero inoxidable, diámetro 5/16"
- GTP-8833** Race Kit, 4"
Incluye un rodamiento macho y otro hembra con 60 bolas de acero inoxidable, diámetro 5/16"



JUNTAS DE REPUESTO, desarrolladas específicamente por Gammon para giradores Chiksan-FMC, evitan incluso el goteo o fuga del sistema aunque no esté presurizado. En lugar de una simple junta moldeada, nuestro sistema utiliza dos o-rings de viton que sellan a baja y alta presión el sistema. Incluye un soporte perfectamente mecanizado para los dos o-rings, de manera que en un futuro solo se requerirá la sustitución de dichos o-rings.

Pida uno de los siguientes kits:

- GTP-3068-4** Seal Kit, 3"
Incluye un porta juntas y dos o-rings de viton.
Sustituye a FMC P/N 3199366.
- GTP-3068-1** Seal Kit, 4"
Incluye un porta juntas y dos o-rings de viton.
Sustituye a FMC P/N 6100835.



REPUESTOS O-RINGS (REQ. 2 POR GIRADOR)

- GTP-3068-5** O-ring para giradores de 3"
GTP-3068-2 O-ring para giradores de 4"