

SECCIÓN	MATERIALES	MEDIDA DE CAÑO	PESO	MEDIDA ENTRADA DE MANGUERA	CÓDIGO
5	Materials	Spout size	Weight	Hose Inlet Size	Part Number
Section	Especificación	mm	≈ kg	G	Tipo



Especificaciones sujetas a cambios sin previa notificación. Copyright ELAFLEX. Specifications subject to change without notice. Copyright ELAFLEX.

<p>ESPECIFICACIÓN STANARD</p> <p>Con válvula de control. Distribución por manguera húmeda. Gatillo de 3 posiciones. Ventana irrompible de Polisulfon (no apta para petróleo ni líquidos con alcohol). Diseño dual de cabezal. Cierre a prueba de golpes.</p> <p>Cuerpo y caño en aluminio. Partes internas de acero inox. y resina de acetal. Entrada de manguera DS de latón. Sellos de nitrilo y poliuretano.</p> <p>—</p> <p>STANDARD SPECIFICATION</p> <p>With check valve f. wet hose delivery, 3-position latch, unbreakable sight glass of polysulfon (not suitable for petrol and alcoholic fluids), dual poppet design. Dash pot for slow, shockless closure.</p> <p>Body and spout: aluminum, inner parts: stainless steel and acetal resin, hose inlet DS: brass, seals: nitrile and polyurethane.</p>	ID = 32 OD = 38 (1 1/4")	2,8	giratorio <i>swivel</i>	R 1 1/2" AG 1 1/2" BSP macho	ZV 432.1
		2,5	fijo <i>fixed</i>	R 1 1/2" AG 1 1/2" BSP macho	ZV 432.1 F
		2,6	giratorio <i>swivel</i>	R 1 1/2" IG 1 1/2" BSP hembra	ZV 432.3
		2,4	fijo <i>fixed</i>	R 1 1/2" IG 1 1/2" BSP hembra	ZV 432.3 F
	ID = 38 OD = 44 (1 1/2")	2,8	giratorio <i>swivel</i>	R 1 1/2" AG 1 1/2" BSP macho	ZV 438.1
		2,5	fijo <i>fixed</i>	R 1 1/2" AG 1 1/2" BSP macho	ZV 438.1 F
		2,6	giratorio <i>swivel</i>	R 1 1/2" IG 1 1/2" BSP hembra	ZV 438.3
		2,4	fijo <i>fixed</i>	R 1 1/2" IG 1 1/2" BSP hembra	ZV 438.3 F
	ID = 50 OD = 56 (2")	2,8	giratorio <i>swivel</i>	R 2" AG 2" BSP macho	ZV 438.2
		2,5	fijo <i>fixed</i>	R 2" AG 2" BSP macho	ZV 438.2 F
		3,0	giratorio <i>swivel</i>	R 2" AG 2" BSP macho	ZV 550.2
		2,7	fijo <i>fixed</i>	R 2" AG 2" BSP macho	ZV 550.2 F
		2,7	fijo <i>fixed</i>	R 2" IG 2" BSP hembra	ZV 550.4 F

Boquillas dispensadoras manuales de alto rendimiento con caño fijo, para diesel, petróleo, combustible, aceite. PN hasta 10 bar.

*High performance manual operated dispensing nozzles with fixed spout for Diesel, fuel, oils, petroleum. PN up to 10 bar.*

**ZV 400**  
Caño Spout DN 32  
250 Lit./min. (15 m³/h)

**ZV 400**  
Caño Spout DN 38  
400 Lit./min. (24 m³/h)

**ZV 500**  
Caño Spout DN 50  
650 Lit./min. (39 m³/h)

Tipos Especiales ZV 400 + ZV 500 Special Types	Sin válvula de control, Para distribución con manguera seca y succión.		ZV ... L
	Sin amortiguación - Para cerrado rápido con aceites lubricantes y de motor viscosos.		ZV ... ÖI
	Para petróleo y mezcla de combustibles con contenido en Etanol. Hasta "E 85", como el tipo especial VD, pero con girador.		<b>NUEVO / NEW</b> ZV ... E 85
	Partes de acero reemplazadas por acero inoxidable. Ventana de cristal natural. Disponible sólo con entrada de manguera fija.	Sellos Poliuretano Seals polyurethane	ZV ... VD
	Steel parts replaced by stainless steel. Sight glass of natural glass. Available with fixed hose inlet only.	Sellos EPDM (EPT) Seals EPDM (EPT)	ZV ... EP
	Sellos Viton (FKM) Seals Viton (FKM)	ZV ... Vi	

Para disolventes según tabla de resistencia química de la página 536

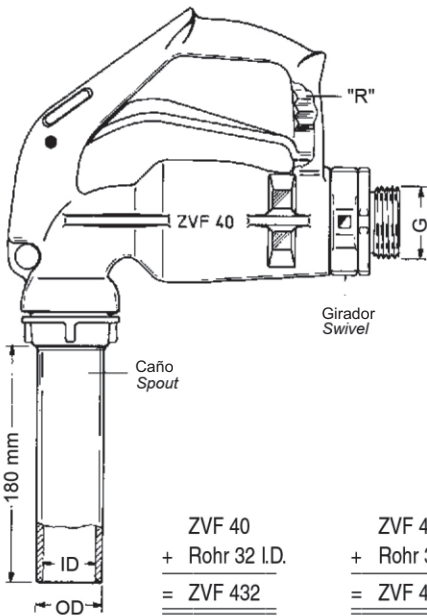
*For solvents as per chemical resistance chart on page 536*

Tipo DS: Cuerpo y terminal de latón estampado en caliente. Cojinete de bolas auto-lubricado para un giro fácil con mínima fricción bajo presión. Sello de poliuretano	Para tipos de Boquillas — For nozzle types	0,9	R 2" AG x R 1 1/2" AG 2" BSP macho x 1 1/2" macho	DS 2.1
		0,9	R 2" AG x R 2" AG 2" BSP macho x 2" macho	DS 2.2
		0,9	R 2" AG x R 1 1/2" IG 2" BSP macho x 1 1/2" hembra	DS 2.3
	ZVF 40 ZV 400 ZV 500 ZH 50	0,9	R 2" AG x R 2" IG 2" BSP macho x 2" hembra	DS 2.4
		0,9	R 2" AG x 2" NPT IG 2" BSP macho x 2" hembra	DS 2.7

Entrada manguera giratoria tipo DS  
Presión de trabajo hasta 10 bar.

*Swivel Hose Inlet Type DS. W.P. up to 10 bar.*

Entrada manguera giratoria tipo DG. Ver pag. 363  
*Swivel hose inlets type DG see page 363*



ZVF 40  
+ Rohr 32 I.D.  
= ZVF 432

ZVF 40  
+ Rohr 38 I.D.  
= ZVF 438

**Tipo Especial ZVF con "Control Deadman"**

Tipo ZVF 40 sin gatillo con posición de apertura (Control Deadman), pero con apoyos de gatillo "R" para un fácil manejo. Apto para gasolina y otros combustibles fácilmente inflamables. ver mas detalles de construcción y materiales en página opuesta.

**Special Type ZVF with "Deadman Control"**

Type ZVF 40 without hold open latches ("deadman control"), but with supporting latches "R" to ease operation. Suitable for gasoline and other easily inflammable fuels. Further construction details and materials see overleaf.

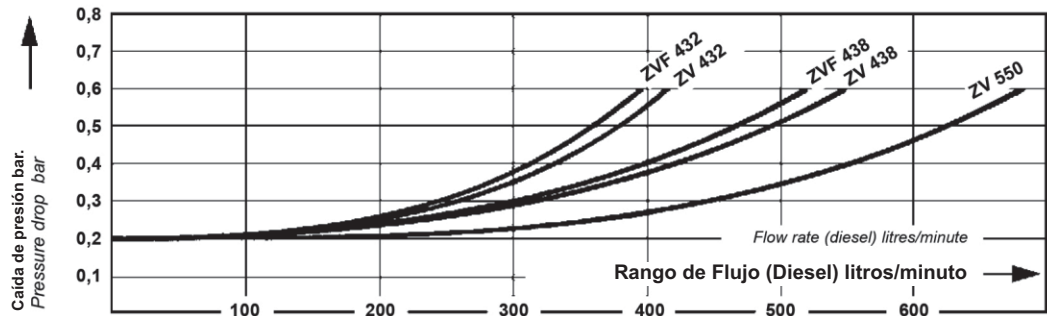
Medida Caño Spout size		Salida Output	Peso Weight	Entrada Manguera Hose Inlet Size	PARTE NÚMERO
I.D.	O.D.	Lit./Min.	≈ kg	G	Part Number
32	38	max. 300	2,7	R 1 1/2" AG 1 1/2" BSP macho	ZVF 432.1
				R 1 1/2" IG 1 1/2" BSP hembra	ZVF 432.3
38	44	max. 400	2,8	R 1 1/2" AG 1 1/2" BSP macho	ZVF 438.1
				R 1 1/2" IG 1 1/2" BSP hembra	ZVF 438.3

**Tabla de Flujo**

De Boquillas ELAFLEX DN 32 a50 con especificación sandard de manguera húmeda.

**Flow Chart**

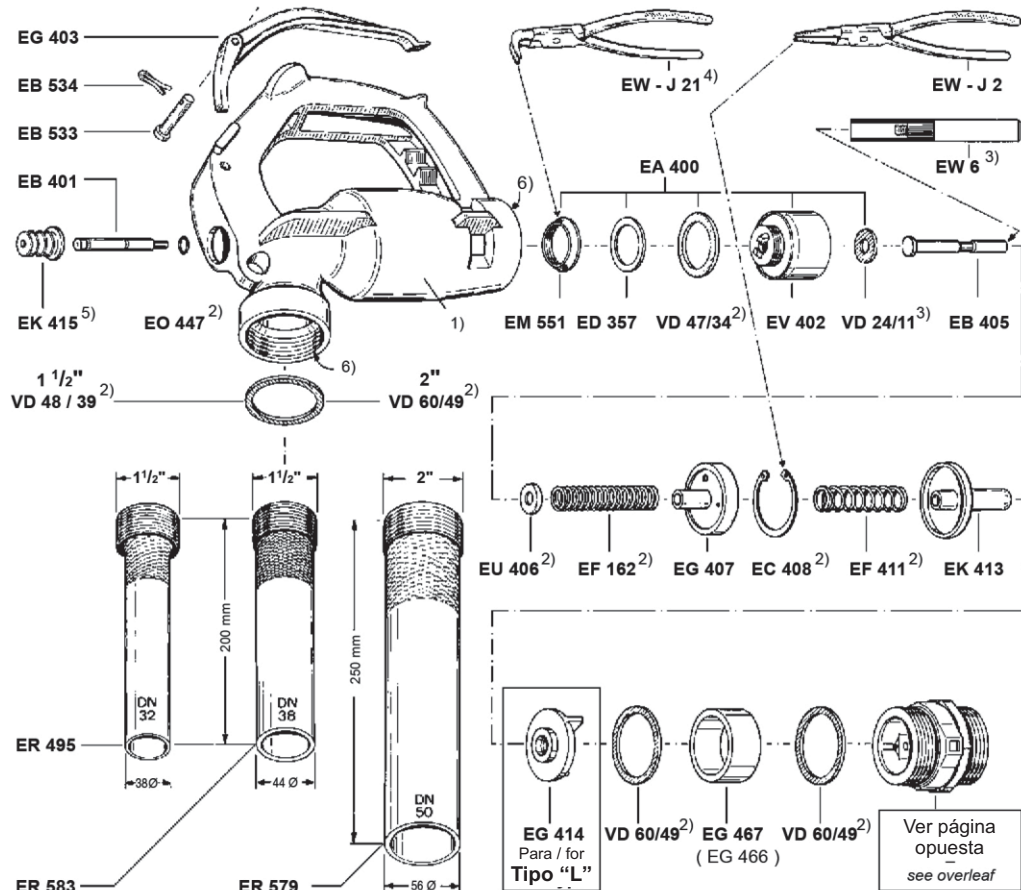
of ELAFLEX-nozzles DN 32 to 50 in the standard wet hose specification



**Recambios**

**ZV 500 + ZV 400**

- 1) El cuerpo de la boquilla no se suministra como recambio
- 2) Estas piezas están disponibles también resistentes a los disolventes y la corrosión. Ver detalles en la lista de precios de recambios.
- 3 a 6) Datos para reparación de ZV 400, ZV 500 y ZVF, ver página 540.



**Spare Parts  
ZV 500 + ZV400**

- 1) The nozzle body is not supplied as spare part.
- 2) These parts are also available in materials which are resistant to solvents and corrosion. For details see the spare parts price list.
- 3-6) Hints for repair of the ZV 400, ZV 500 and ZVF see page 540.